



FICHE PRODUIT - OCCULTATION

LES DOUBLES VITRAGES AVEC STORE INTÉGRÉ



Présentation Générale

Le store vénitien est inséré entre deux verres pour former un vitrage isolant.

1 Les avantages

- ▼ Transparence totale avec le store en position haute
- ▼ Occultation variable selon l'inclinaison des lames
- ▼ Sans retenue de poussière / facilite l'entretien
- ▼ Store protégé car intégré dans le vitrage

2 Les différentes gammes

- ② **Le store intégré SL16** : vitrage faible épaisseur - intercalaire 16mm
- ③ **Le store intégré U_Size** : pour l'habitat - intercalaire 20/22mm
- ④ **Le store intégré Screenline®** : pour le secteur tertiaire - intercalaire 20/22/27mm

3 Les différentes types de commandes



Commande manuelle

- Cordelette : permet l'orientation et le relevage du store
- Tige : permet uniquement l'orientation du store



Commande manuelle glissante slide

- Slide (orientable et relevable)

Commande motorisée

- Moteur interne
- Option télécommande



4 Les couleurs



5 La garantie

conforme aux préconisations et normes :

- ▼ Intérieur VI : 5 ans
- ▼ Extérieur VI : 2 ans (exemple sur cordon)



FICHE PRODUIT- LE STORE INTEGRÉ SCREENLINE®

4a

Le store intégré au double vitrage pour le secteur tertiaire.

1 Commande manuelle à cordelette ou à tige

▼ SL20C - SL22C

- Lames de 12,5 mm
- Epaisseur intercalaire : 20mm / 22mm Warm Edge noir ou gris 7035

L min 300mm - L max 1600 mm

H min 300mm - H max 2600 mm

avec L=300 à 350mm,
H max= 1100mm

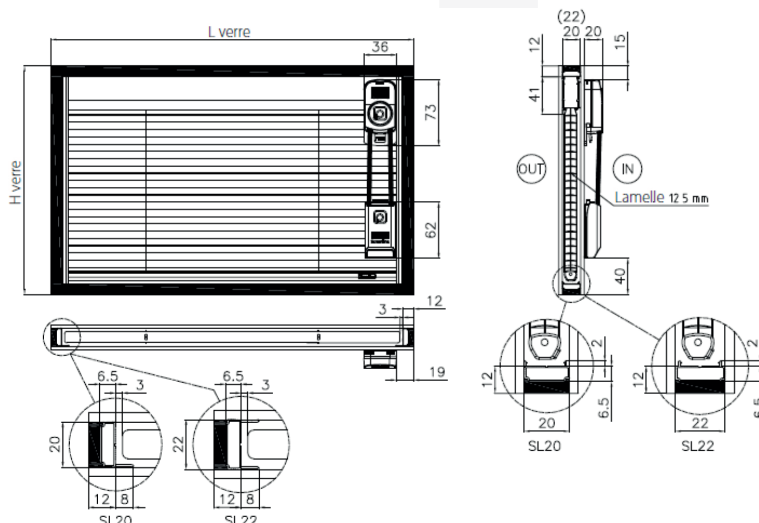
avec L=351 à 400mm,
H max= 1800mm

avec L=401 à 450mm,
H max= 2150mm

avec L=451 à 1600mm,
H max= 2600mm

Dimensions maximum :

L1600 x H2600mm



▼ SL27C

- Lames de 16 mm
- Epaisseur intercalaire : 27 mm alu naturel ou noir (option)

L min 300mm - L max 1600mm

H min 300mm - H max 3000 mm

avec L=300 à 350mm,
H max= 750mm

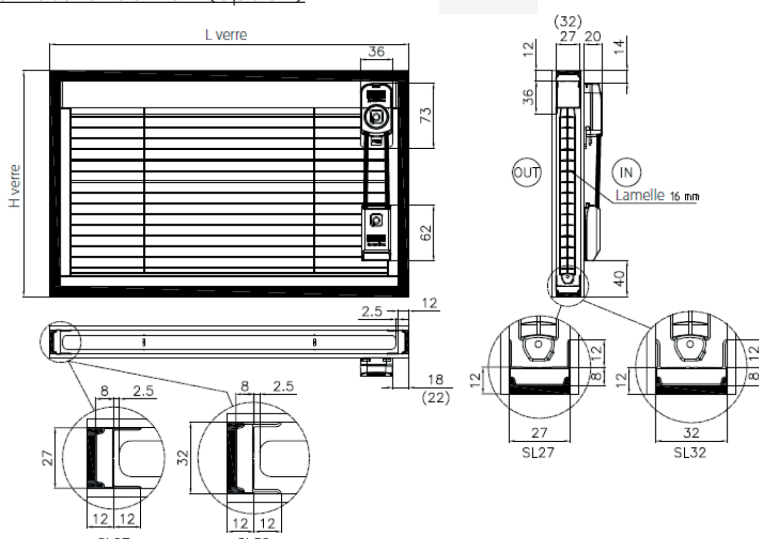
avec L=351 à 480mm,
H max= 1800mm

avec L=481 à 580mm,
H max= 2400mm

avec L=581 à 1600mm,
H max= 3000mm

Dimensions maximum :

L1600 x H3000mm



2 Couleur des lamelles





FICHE PRODUIT- LE STORE INTEGRÉ SCREENLINE®

4b

Le store intégré au double vitrage pour le secteur tertiaire.

3 Commande motorisée filaire

▼ SL20M - SL22M

- Lames de 12,5 mm
- Epaisseur intercalaire :
Warm Edge 20-22 mm noir ou gris 7035

L min 300mm - L max 1600 mm

H min 300mm - H max 2600 mm

avec L=300 à 350mm,

H max= 1 670mm

avec L=351 à 400mm,

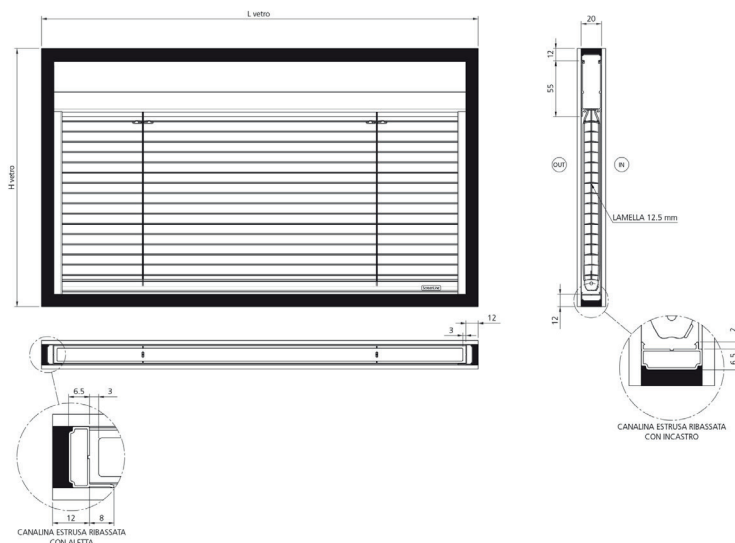
H max= 2020mm

avec L=401 à 1600mm,

H max= 2600mm

Dimensions maximum :

L1600 x H2600mm



▼ SL27M

- Lames de 16 mm
- Surface max : 5,25m²
- Epaisseur intercalaire : 27 mm alu naturel ou noir (option)

L min 320mm - L max 1600 mm

H min 300mm - H max 3000 mm

Store uniquement orientable :

avec L de 320 à 389 mm

H max = 3000 mm

**Store avec les fonctions relevable
et orientable**

avec L de 390 à 419 mm

H max = 1000 mm

avec L de 420 à 449 mm

H max = 1600 mm

avec L de 450 à 599 mm

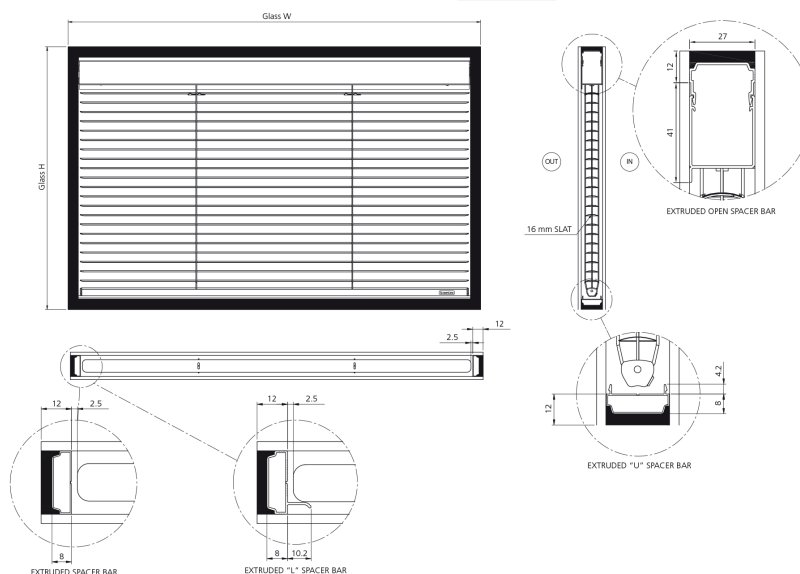
H max = 2100 mm

avec L de 600 à 1600 mm

H max = 3000 mm

Dimensions maximum :

L1600 x H3000mm



4 Couleur des lamelles





FICHE PRODUIT- LE STORE INTEGRÉ SCREENLINE®

4c

5 Les accessoires

Nous consulter pour étudier les accessoires nécessaires en fonction du type de gestion des stores.



Alimentation 4 stores SL2712S

DIN rail mounting
Dim.: 3 modules
52.5x90x54.5 mm
(WxHxD)



Unité de contrôle ST2121S

Contrôle jusqu'à 4 stores dans 1 groupe
Entrée de commande à distance (Remote)
pour contrôler le groupe de rang supérieur
(potentiel séparé). Configuration individuelle
via l'utilitaire de configuration (PC). Montage
sur rail DIN. Dimensions: 2 modules 35x91x62
mm (LxHxP)

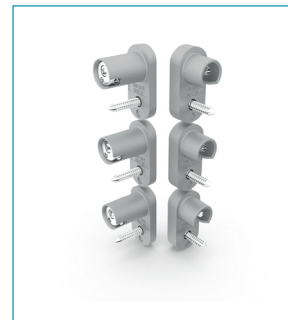


Récepteur radio intégré SL1963S

DC pour 1 store
Quantité de store peut
être augmenté par
extension d'unité de
contrôle. Dimensions:
48x43x21 mm (LxHxP)

Télécommande radio SL2392

Transmetteur radio
portable avec écran LCD
pour 99 canaux
Couleur : gris anthracite
Dim. : 40x128x11mm
(LxHxP)



contacteurs de feuilures SL2444

Transmet la connexion
électrique et les données
de communication des
portes et fenêtres aux
3 câbles du moteur.
Couleur : gris, noir
(SL2444B160, blanc
(SL2444S102)

En cas de demandes spécifiques, veuillez s'il vous plaît consulter nos services. Il vous appartient de vérifier que les vitrages mis en œuvre sont conformes aux normes et réglementations en vigueur (dont DTU39), à l'usage pour lequel ils sont destinés et qu'ils sont adaptés aux exigences du chantier. **Document non contractuel - Cette fiche est téléchargeable en ligne sur www.rpimenuiserie.com**